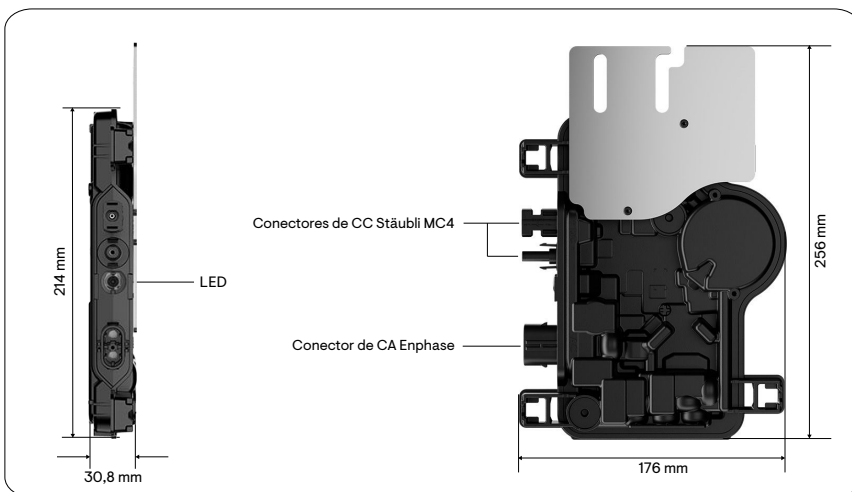


IQ9N Microinverters

Los Enphase IQ9N Microinverters, de alta potencia y preparados para redes inteligentes, están diseñados para adaptarse a los módulos fotovoltaicos de alta potencia de última generación. El IQ9N Microinverters tiene los más altos estándares de producción de energía y fiabilidad en la industria y cuenta con una funcionalidad de rapid shutdown que cumple con los requisitos más altos de seguridad.



Especificaciones clave	IQ9N-A-INT
Potencia aparente máxima	427 VA
Tensión nominal de red	230 V
Frecuencia nominal	50 Hz
Eficiencia ponderada europea	97,44%
Tensión mínima/máxima	18/60 V
Tensión mínima/máxima del seguimiento del punto de máxima potencia, SPMP	28/45 V
Corriente de entrada CC de cortocircuito máxima	25 A
Rango de temperatura del aire ambiente	De -40°C a 65°C



Fácil

- Ligero y compacto con conectores Stäubli MC4 integrados para facilitar la instalación
- Instalación rápida con un sencillo cableado de CA
- La nueva tecnología de circuitos integrados permite actualizaciones de firmware más rápidas

Fiable

- Más de 1 millón de horas de encendido en pruebas de fiabilidad
- La tecnología patentada Burst Mode, o Modo Ráfaga, proporciona una mayor producción de energía
- Baja tensión de CC y rapid shutdown para la máxima seguridad contra incendios
- Garantía líder del sector de hasta 25 años¹

Compatible

- IQ9N Microinverters admite todas las potencias de módulos fotovoltaicos y arquitecturas de células habituales
- Compatible con los sistemas IQ7, IQ8 existentes. Amplíe sin problemas su capacidad solar a medida que aumenten sus necesidades energéticas²

¹ La garantía de 25 años es válida siempre que se instale una IQ Gateway conectada a Internet.

² Para más detalles, consulte la sección "Compatibilidad con IQ7, IQ8 Series Microinverters".

Datos de entrada (CC)	Parámetros	Unidades	IQ9N-A-INT
Compatibilidad típica de los módulos	—	—	Sin relación CC/CA y potencia de entrada máxima obligatorias. Los módulos pueden emparejarse siempre que no se supere la tensión máxima de entrada y se respete la corriente máxima de entrada del inversor a las temperaturas más baja y más alta. Consulte la calculadora de compatibilidad en https://enphase.com/es-es/installers/microinverters/calculator .
Tensión mínima/máxima	Uccmin/ Uccmáx	V	18/60
Tensión de entrada de arranque	Uccarr	V	21
Tensión asignada de entrada	Ucc,a	V	36,5
Tensión mínima/máxima del seguimiento del punto de máxima potencia, SPMP	Upmpmin/ Upmpmáx	V	28/45
Tensión de operación mínima/máxima	Uopmin/ Uopmáx	V	18/58
Corriente máxima de entrada	Iccmáx	A	16
Corriente de entrada CC de cortocircuito máxima	Iscmáx	A	25 Corriente de cortocircuito máxima (Isc) permitida para los módulos que se conectan con los IQ9N Microinverters: 20 A (calculada con un factor de seguridad de 1,25, según IEC 62548).
Potencia máxima de entrada ³	Pccmáx	W	600
Corriente máxima de retroalimentación del inversor al campo FV	Irms	A	0
Datos de salida (CA)	Parámetros	Unidades	IQ9N-A-INT
Potencia aparente máxima	Sca,máx	VA	427
Potencia asignada	Pca,a	W	427
Tensión nominal de red	Ucanom	V	230
Tensión de red mínima/máxima	Ucamin/ Ucamáx	V	184/276
Corriente máxima de salida	Icamáx	A	1,86
Frecuencia nominal	fnom	Hz	50
Frecuencia mínima/máxima	fmin/fmáx	Hz	45/55
Unidades máximas por circuito monofásico/multifásico de 20 A	16 A/Iacmáx	—	8 (L+N)/24 (3L+N) Para IQ Cable con conductores trenzados de 2,5 mm ² y utilizando un factor de seguridad de 1,25, se calcula una corriente máxima de 16 A por fase según la norma IEC 60364. Los factores de seguridad aplicados pueden variar según las normativas locales o las mejores prácticas, así como según las características del dispositivo de protección contra sobrecorriente (OCPD).

³ El emparejamiento de módulos fotovoltaicos con una potencia superior al límite puede dar lugar a pérdidas adicionales por recorte. Consulte la calculadora de compatibilidad en <https://enphase.com/es-es/installers/microinverters/calculator>.

Datos de salida (CA)	Parámetros	Unidades	IQ9N-A-INT
Unidades máximas por sección de IQ Cable monofásico/multifásico	—	—	7 (L+N)/15 (3L+N) La conexión central supone la mejor práctica. Estos límites de diseño deben garantizar que el aumento de tensión y la resistencia del conductor del IQ Cable se mantengan dentro de límites aceptables. En lugares con riesgo de elevada tensión de red en el punto de conexión, puede ser necesario reducir el número máximo de microinversores por sección de IQ Cable hasta un 50%.
Clase de protección (todos los puertos)	—	—	II
Distorsión armónica total	—	%	<3
Ajuste del factor de potencia	—	—	1,0
Rango del factor de potencia	cos phi	—	0,8 capacitivo ... 0,8 inductivo
Eficiencia máxima del inversor	$\eta_{\text{máx}}$	%	97,95
Eficiencia ponderada europea	η_{EU}	%	97,44
Corriente máxima de fallo de salida	I_{rms}	A	2,32
Topología del inversor	—	—	Aislado (transformador de alta frecuencia)
Pérdidas de potencia nocturnas	—	mW	40
Datos mecánicos		Unidades	IQ9N-A-INT
Rango de temperatura del aire ambiente	—	—	De -40°C a 65°C
Rango de humedad relativa	—	%	4 a 100 (condensación)
Clase de tensión decisiva (DVC)	—	—	AC: DVC C DC: DVC B
Número de conectores de CC de entrada (pares) por seguidor del PMP individual	—	—	1
Tipo de conector de CA	—	—	IQ Cabling (consulte la hoja de datos separada para el cable y los accesorios)
Tipo de conector de CC	—	—	Conectores Stäubli MC4 CC
Dimensiones (Al x An x Pr)	—	mm	214 x 176 x 30,8 (sin soportes de montaje)
Peso (con soporte de montaje)	—	kg	1,1
Refrigeración	—	—	Convección natural - sin ventiladores
Envolvente	—	—	Envolvente polimérico de doble aislamiento, resistente a la corrosión, Clase II
Clasificación IP	—	—	Exterior - IP67
Apto para lugares húmedos	—	—	Sí
Altitud	—	m	<3000
Poder calorífico	—	MJ/unit	15,0
Nivel de ruido	—	dBA	<25
Categoría de sobretensión CA	—	—	III

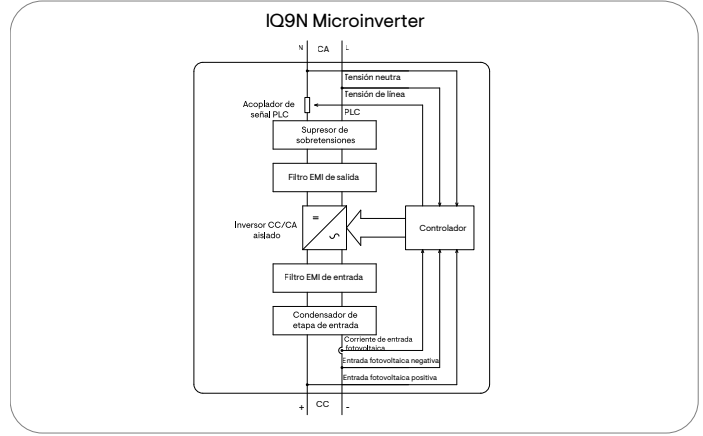
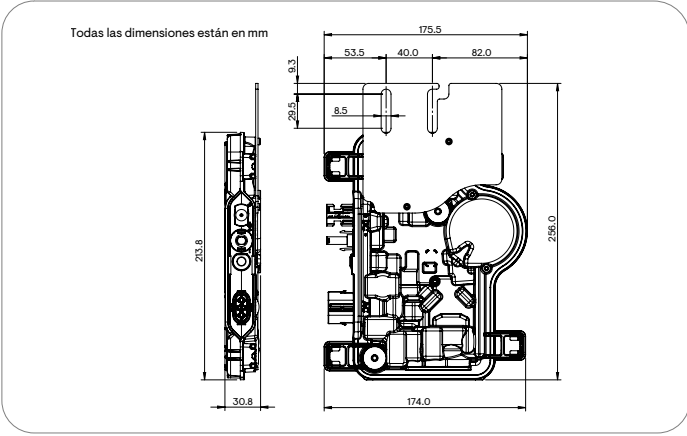
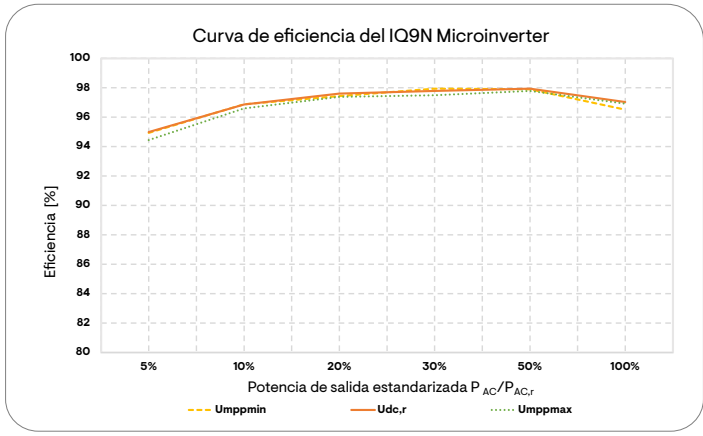
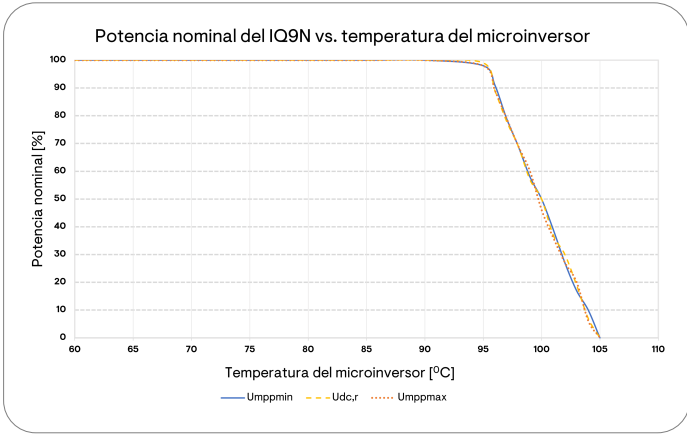
Datos mecánicos	Unidades	IQ9N-A-INT
Grado de contaminación	—	PD3
Normativa	IQ9N-A-INT	
Conformidad con la red (con IQ Relay)	EN 50549-1, UNE 217002:2020	
Seguridad	EN IEC 62109-1, EN IEC 62109-2	
CEM	EN IEC 61000-3-2, 61000-3-3, 61000-6-2, 61000-6-3, EN IEC 50065-1, 50065-2-2, EN 55011 ⁴	
Etiquetado de los productos	CE, RCM	
Funciones de avanzadas de red ⁵	Limitación de la exportación de potencia (PEL), Gestión del desequilibrio de fases (PIM), Detección de pérdida de fase (LOP), Control del factor de potencia Q (U), cos (phi) (P)	
Comunicación del microinversor	Comunicación a través de la línea eléctrica (PLC) 110–120 kHz (Clase B), Banda estrecha 200 Hz	

Compatibilidad con IQ7, IQ8 Series Microinverters

- Los IQ9N Microinverters pueden añadirse a sistemas IQ7 o IQ8 existentes en el mismo IQ Gateway/IQ Combiner/IQ System Controller solo en las siguientes configuraciones: (i) Solar Only (ii) Solar Plus Battery (IQ Battery 3T/10T o IQ Battery 5P) conectado a la red o Solar Plus Battery (IQ Battery 5P) con respaldo y IQ System Controller 3 INT.
- Los IQ7 o IQ8 Series Microinverters no pueden añadirse a un sitio con IQ9N Microinverters existentes en el mismo gateway.
- Un sistema mixto de IQ7, IQ8 e IQ9N no es compatible con la función Sunlight Jump Start específica para microinversores. Sin embargo, un sistema mixto de IQ8 e IQ9N sí es compatible con la función Sunlight Jump Start.
- La potencia máxima combinada de los IQ7, IQ8 e IQ9N Microinverters en el sistema no debe superar el 150% de la potencia nominal del conjunto de baterías IQ Battery en sistemas con respaldo. Si el conjunto de microinversores supera esta relación, se debe implementar una desconexión de fotovoltaica para limitar el exceso de energía cuando el sistema cambie a modo aislado. No obstante, esta relación (PV/ESS) aumenta al 200% en un sistema mixto con IQ8 e IQ9N Microinverters.

⁴ En condiciones de prueba estándar, dentro del rango del PMP.

⁵ Algunas de estas funciones requieren una IQ Gateway Metered con transformadores de corriente y/o IQ Relay instalados.



Ensamblado en India o EE.UU.

Fabricante: Enphase Energy Inc. 47281 Bayside Pkwy, Fremont, CA 94538, United States of America, Tel: +1 (707) 763-4784

Importador: Enphase Energy NL B.V., Het Zuiderkruis 65, 5215MV, 's-Hertogenbosch, The Netherlands, Tel: +31 73 3035859

Componentes del Enphase Energy System



IQ Battery

Solución de almacenamiento acoplada a CA todo en uno que se integra a la perfección con su sistema de energía solar. Proporcionando una gestión inteligente de la energía para obtener el máximo rendimiento y ahorro energético. Junto con el IQ System Controller proporciona una alimentación de respaldo fiable.



IQ System Controller

El IQ System Controller conecta el hogar con la red eléctrica, las IQ Batteries y el sistema fotovoltaico de microinversores Enphase o inversor string de terceros.



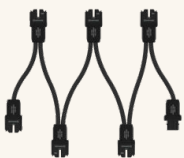
IQ Combiner/IQ Gateway

El IQ Combiner, junto con el IQ Gateway, combina equipos de interconexión en una sola caja. Simplifica la instalación de sistemas IQ Microinverters y de almacenamiento, ofreciendo una solución coherente y precableada para el sector residencial.⁶



IQ Relay monofásico y trifásico

Dispositivo de interfaz con la red para el circuito fotovoltaico y de almacenamiento con acoplador de fases PLC (modelo trifásico) y detección de inyección de corriente continua.⁷



IQ Cabling

Instale los microinversores de forma rápida y segura con el IQ Cabling. Con el IQ Cabling trifásico, la capacidad instalada se distribuye automáticamente y uniformemente entre las tres fases.



IQ EV Charger 2

IQ EV Charger 2 combina hardware avanzado con gestión energética impulsada por IA para ofrecer una carga de vehículos eléctricos fluida y fiable en cada hogar. Optimiza la carga según las tarifas eléctricas más bajas y maximiza el uso de la energía solar.

⁶ La garantía de 25 años es válida siempre que se instale una IQ Gateway conectada a Internet.

⁷ El IQ Relay no es necesario en todos los países. Compruebe los requisitos locales de conexión a la red para confirmar esto.

Historial de revisiones

Revisión	Fecha	Descripción
DSH-00753-1.0	Diciembre 2025	Lanzamiento inicial.