

# IQ8P Microinverter

El IQ8P Microinverter<sup>1,2</sup> es un microinversor de alta potencia, con una potencia nominal de 480 VA y preparado para redes inteligentes, diseñado para adaptarse a los módulos fotovoltaicos residenciales y comerciales de mayor formato. El IQ8P Microinverter tiene los más altos estándares de producción de energía y fiabilidad de la industria, y con la funcionalidad de apagado rápido, cumple con los más altos estándares de seguridad.



Especificaciones fundamentales	IQ8P-72-2-INT
Potencia máxima de salida de CA	480 W
Tensión nominal de la red	230 V
Frecuencia nominal	50 Hz
Eficiencia ponderada europea	97,0%
Tensión de operación mínima/máxima	16/65 V
Tensión mínima/máxima del seguimiento del punto de máxima potencia, SPMP	36/55 V
Corriente de entrada CC de cortocircuito máxima	25 A
Rango de temperatura del aire ambiente	-40°C to 65°C (-40°F to 149°F)

## Sencillo

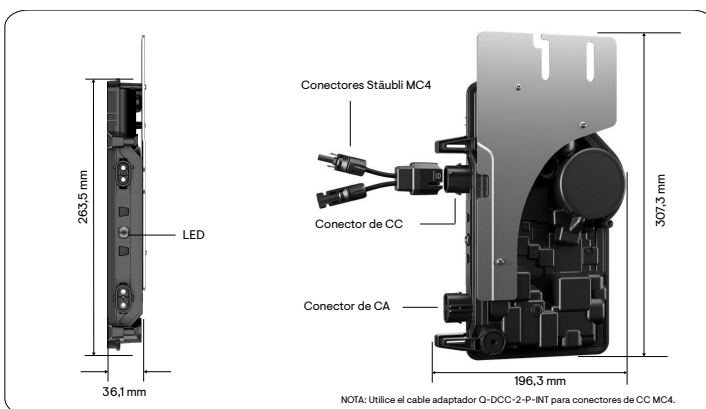
- Compatible con los sistemas IQ7 existentes. Amplíe sin problemas su capacidad solar a medida que aumenten sus necesidades energéticas<sup>1,2</sup>
- Ligero y compacto
- Instalación rápida con cableado de CA sencillo
- La nueva tecnología de circuitos integrados permite actualizaciones de firmware más rápidas

## Fiable

- Más de un millón de horas de encendido en pruebas de fiabilidad
- La tecnología patentada Burst Mode proporciona una mayor producción de energía
- Baja tensión de CC y apagado rápido para la máxima seguridad contra incendios
- Garantía limitada líder en el sector de hasta 25 años<sup>3</sup>

## Compatible

- Compatible con los últimos módulos FV de alta potencia de hasta 670 Wp
- Admite todas las potencias de módulos fotovoltaicos y arquitecturas de células comunes



<sup>1</sup> Los IQ8 Series Microinverter pueden añadirse a los sistemas IQ7 existentes en el mismo IQ Gateway solo en las siguientes configuraciones conectadas a la red: Solo solar o Solar + Batería (IQ Battery 3T/10T e IQ Battery 5P) sin respaldo.

<sup>2</sup> Los IQ7 Series Microinverters no se pueden añadir a un sitio con IQ8 Series Microinverters existentes en la misma pasarela.

<sup>3</sup> La garantía de 25 años es válida, siempre que se instale un IQ Gateway conectado a Internet.

Datos de entrada (CC)	Parámetros	Unidades	IQ8P-72-2-INT
Compatibilidad típica de los módulos	—	—	60 células/120 células partidas, 66 células/132 células partidas, 72 células/144 células partidas, 78 células/156 células partidas. Sin relación CC/CA y potencia de entrada máxima obligatorias. Los módulos pueden emparejarse siempre que no se supere la tensión máxima de entrada y se respete la corriente máxima de entrada del inversor a las temperaturas más baja y más alta. Consulte la Calculadora de Compatibilidad en <a href="https://enphase.com/es-es/installers/microinverters/calculator">https://enphase.com/es-es/installers/microinverters/calculator</a> .
Tensión de entrada mínima/máxima	$U_{cc,min}/U_{cc,máx}$	V	16/65
Tensión de entrada de arranque	$U_{cc,arr}$	V	22
Tensión asignada de entrada	$U_{cc,a}$	V	45,5
Tensión mínima/máxima del seguimiento del punto de máxima potencia, SPMP	$U_{pmp,min}/U_{pmp,máx}$	V	36/55
Tensión de operación mínima/máxima	$U_{op,min}/U_{op,máx}$	V	16/65
Corriente máxima de entrada	$I_{cc,máx}$	A	14
Corriente de entrada CC de cortocircuito máxima	$I_{sc,max}$	A	25 Corriente máxima de cortocircuito para módulos ( $I_{sc}$ ) que se permite emparejar con IQ8P Microinverters: 20 A (calculada con un factor de seguridad de 1,25 según IEC 62548).
Potencia máxima de entrada <sup>4</sup>	$P_{cc,máx}$	W	670
Datos de salida (CA)	Parámetros	Unidades	IQ8P-72-2-INT
Potencia máxima de salida de CA	$P_{ca,max}$	W	480
Potencia aparente máxima	$S_{ca,máx}$	VA	475
Potencia asignada	$P_{ca,a}$	W	475
Tensión nominal de la red	$U_{ca,nom}$	V	230
Tensión de red mínima/máxima	$U_{ca,min}/U_{ca,máx}$	V	184/276
Corriente máxima de salida	$I_{ca,máx}$	A	2,09
Frecuencia nominal	$f_{nom}$	Hz	50
Frecuencia mínima/máxima	$f_{min}/f_{máx}$	Hz	47/55
Unidades máximas por circuito monofásico/multifásico de 20 A	$16 A/I_{ac,max}$	—	8 (L+N)/24 (3L+N) Para el IQ Cable con conductores multifilares de 2,5 mm <sup>2</sup> y utilizando un factor de seguridad de 1,25, se calcula 16 A por fase como corriente máxima según la norma IEC 60364. El factor de seguridad aplicado puede variar en función de la normativa local o de las prácticas recomendadas, así como de las características del dispositivo de protección contra sobrecorriente seleccionado.
Unidades máximas por sección de IQ Cable monofásico/multifásico	—	—	7 (L+N)/15 (3L+N) La conexión central supone la mejor práctica. Estos límites de diseño deben garantizar que el aumento de tensión y la resistencia del

<sup>4</sup> El emparejamiento de módulos fotovoltaicos con una potencia superior al límite puede dar lugar a pérdidas adicionales por recorte. Consulte la calculadora de compatibilidad en <https://enphase.com/es-es/installers/microinverters/calculator>.

Datos de salida (CA)	Parámetros	Unidades	IQ8P-72-2-INT
			conductor del IQ Cable se mantengan dentro de límites aceptables. En lugares con riesgo de alta tensión de red en el punto de conexión, puede ser necesario reducir el número máximo de microinversores en la sección del IQ Cable hasta en un 50%.
Clase de protección (todos los puertos)	—	—	II
Distorsión armónica total	—	%	<5
Ajuste del factor de potencia	—	—	1,0
Rango del factor de potencia	cos phi	—	0,80 capacitivo ... 0,80 inductivo
Eficiencia máxima del inversor	$\eta_{max}$	%	97,3
Eficiencia ponderada europea	$\eta_{EU}$	%	97,0
Topología del inversor	—	—	Aislado (Transformador de alta frecuencia)
Pérdidas de potencia nocturnas	—	mW	100

Datos mecánicos	Unidades	IQ8P-72-2-INT
Rango de temperatura del aire ambiente	°C (°F)	De -40 a 65 (De -40 a 149)
Rango de humedad relativa	%	Del 4 al 100 (condensación)
Clase de sobretensión del puerto de CA	—	III
Número de conectores de CC de entrada (pares) por seguidor del PMP individual	—	1
Tipo de conector de CA	—	IQ Cabling (consulte la hoja de datos separada para conocer los cables y accesorios)
Tipo de conector de CC	—	Suministrado con el adaptador Stäubli MC4 (Q-DCC-2-P-INT)
Dimensiones (Al × An × Pr)	mm (in)	263,5 (10,4) × 196,3 (7,7) × 36,1 (1,4) (sin soportes de montaje)
Peso (con placa de montaje)	kg (lb)	1,6 (3,5)
Refrigeración	—	Convención natural - sin ventiladores
Envoltente	—	Envoltente polimérico de doble aislamiento, resistente a la corrosión, Clase II
Grado de protección IP	—	Exteriores - IPX6/IP67
Altitud	m (ft)	2.600 (8530)
Valor calorífico	MJ/unidad	59,25

Normativa	IQ8P-72-2-INT
Conformidad con la red (con IQ Relay)	EN 50549-1
Seguridad	EN IEC 62109-1, EN IEC 62109-2
EMC	EN IEC 61000-3-2, 61000-3-3, 61000-6-2, 61000-6-3, EN IEC 50065-1, 50065-2-2, EN 55011 <sup>5</sup>
Etiquetado del producto	CE

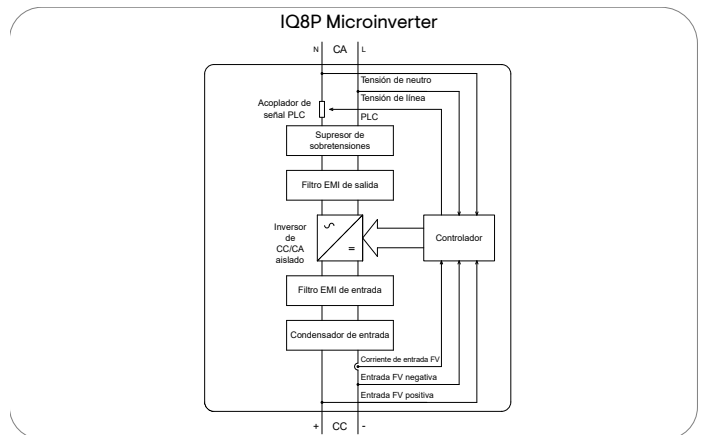
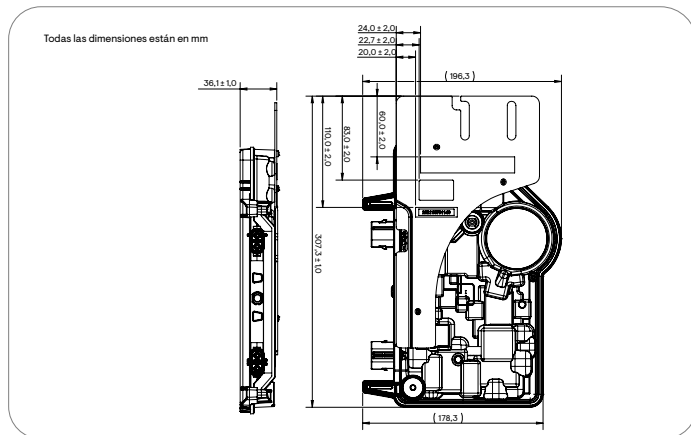
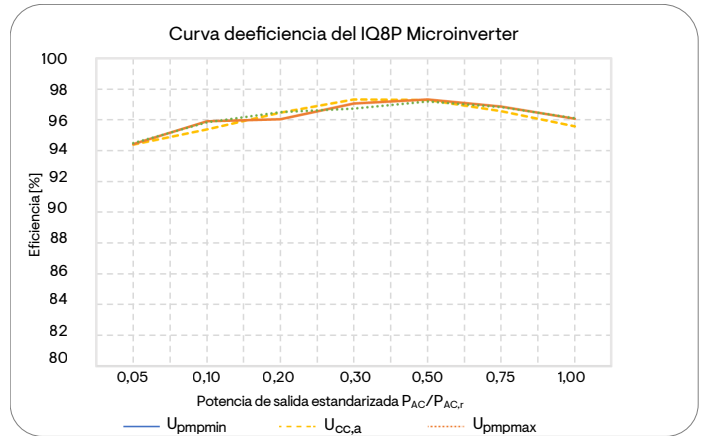
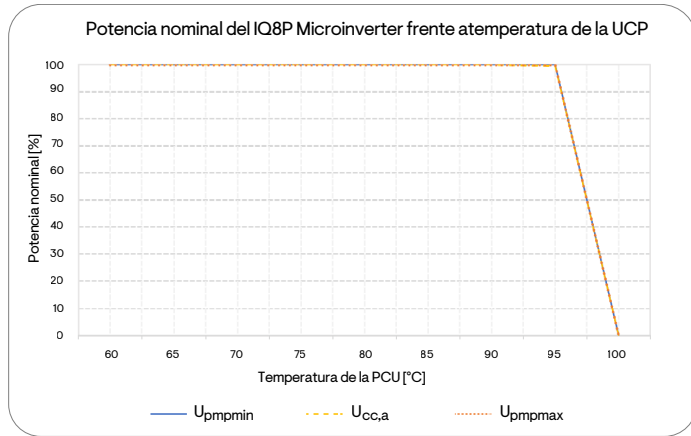
<sup>5</sup> En STC dentro del rango MPP.

Funciones de red avanzadas<sup>6</sup>

Limitación de la exportación de potencia (PEL), Gestión del desequilibrio de fases (PIM), Detección de pérdida de fase (LOP), Control del factor de potencia Q (U), cos (phi) (P)

Comunicación del microinversor

Comunicación por línea eléctrica (PLC) 110-120 kHz (Clase B), banda estrecha 200 Hz



Assembled in China, India, and U.S.

Manufacturer: Enphase Energy, Inc. 47281 Bayside Pkwy., Fremont, CA 94538, United States of America, PH: +1 (707) 763-4784

Importer: Enphase Energy NL B.V., Het Zuiderkruis 65, 5215MV, 's-Hertogenbosch, The Netherlands, Tel: +31 73 3035859

<sup>6</sup> Algunas de estas funciones requieren una IQ Gateway Metered con transformadores de corriente y/o IQ Relay instalados.

# Componentes del Enphase Energy System



## **IQ Battery**

Solución de almacenamiento todo en uno con acoplamiento de CA que se integra a la perfección con su sistema de energía solar, proporcionando energía de reserva fiable y gestión inteligente de la energía para un máximo rendimiento y ahorro de energía.



## **IQ Combiner/IQ Gateway**

El IQ Combiner<sup>7</sup>, junto con el IQ Gateway, combina equipos de interconexión en una sola caja. Simplifica la instalación de IQ Microinverters y sistemas de almacenamiento, ofreciendo una solución coherente y precableada para el sector residencial.



## **IQ Cable**

Instale los microinversores de forma rápida y segura con el IQ Cabling. Con el IQ Cabling multifásico, la capacidad instalada se distribuye automáticamente de forma uniforme en las tres fases.



## **IQ Relay, monofásico y multifásico**

Para el circuito de producción y almacenamiento. Dispositivo integrado de detección-protección del neutro con acoplador de fase PLC (multifase) y control de inyección de corriente continua.<sup>8</sup>

<sup>7</sup> La garantía de 25 años es válida, siempre que se instale un IQ Gateway conectado a Internet.

<sup>8</sup> El IQ Relay no es necesario en todos los países. Compruebe los requisitos locales de conexión a la red para confirmarlo.

# Historial de revisiones

Revisión	Fecha	Descripción
DSH-00385-4.0	Junio de 2025	Actualizadas las especificaciones de Datos de salida (CA).
DSH-00385-3.0	Febrero de 2025	Información actualizada sobre la compatibilidad con versiones anteriores de los IQ7 Series Microinverter.
DSH-00385-2.0	Agosto de 2024	Se ha añadido el parámetro de potencia máxima de salida de CA.
DSH-00385-1.0	Enero de 2024	Lanzamiento inicial.